

## Sporák elektrický s horkovzdušnou elektrickou troubou GN 1/1 - 6x plotýnka 400 V

<b>Model</b>	<b>Sap kód</b>	00110113
SPT 70/120 11 E	<b>Skupina artiklů</b>	Sporáky

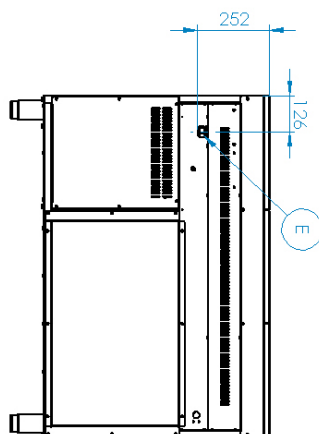
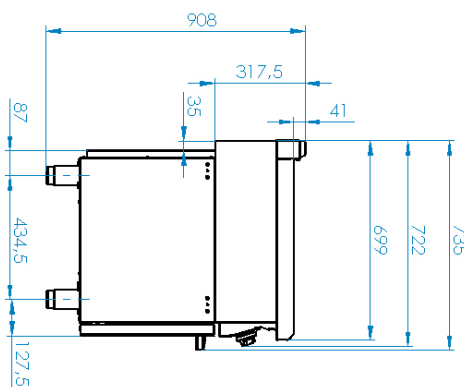
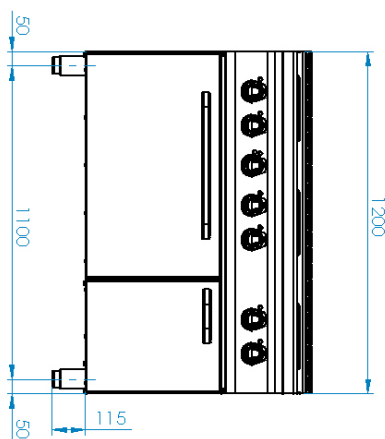


- Typ spotřebiče: Elektrické zařízení
- Příkon zóny 1 [kW]: 2,6
- Příkon zóny 2 [kW]: 2,6
- Příkon zóny 3 [kW]: 2,6
- Příkon zóny 4 [kW]: 2,6
- Příkon zóny 5 [kW]: 2,6
- Příkon zóny 6 [kW]: 2,6
- Typ vnitřní části zařízení 1 (např. trouby): Elektrické
- Typ vnitřní části zařízení 2 (např. trouby): Horkovzdušná
- Materiál: AISI 304 vrchní deska, AISI 430 opláštění

<b>Sap kód</b>	00110113	<b>Příkon zóny 4 [kW]</b>	2,6
<b>Šířka netto [mm]</b>	1200	<b>Příkon zóny 5 [kW]</b>	2,6
<b>Hloubka netto [mm]</b>	700	<b>Příkon zóny 6 [kW]</b>	2,6
<b>Výška netto [mm]</b>	900	<b>Příkon zóny 7 [kW]</b>	2,6
<b>Hmotnost netto [kg]</b>	111.00	<b>Příkon zóny 8 [kW]</b>	2,6
<b>Příkon elektrický [kW]</b>	18.600	<b>Typ vnitřní části zařízení 1 (např. trouby)</b>	Elektrické
<b>Napájení</b>	400 V / 3N - 50 Hz	<b>Typ vnitřní části zařízení 2 (např. trouby)</b>	Horkovzdušná
<b>Počet zón</b>	6	<b>Šířka vnitřní části zařízení [mm]</b>	548
<b>Příkon zóny 1 [kW]</b>	2,6	<b>Hloubka vnitřní části zařízení [mm]</b>	360
<b>Příkon zóny 2 [kW]</b>	2,6	<b>Výška vnitřní části zařízení [mm]</b>	338
<b>Příkon zóny 3 [kW]</b>	2,6	<b>Průměr zařízení [mm]</b>	220

## Sporák elektrický s horkovzdušnou elektrickou troubou GN 1/1 - 6x plotýnka 400 V

<b>Model</b>	<b>Sap kód</b>	00110113
SPT 70/120 11 E	<b>Skupina artiklů</b>	Sporáky



### Sporák elektrický s horkovzdušnou elektrickou troubou GN 1/1 - 6x plotýnka 400 V

<b>Model</b>	<b>Sap kód</b>	00110113
SPT 70/120 11 E	<b>Skupina artiklů</b>	Sporáky

# 1

#### **Kulaté plotny**

rychlé nahřátí  
efektivní vaření na kulaté ploše se snadným  
přilnutím k nádobí

- úspora času při přípravě pokrmů
- snadná obsluha díky velké ploše ploten

# 2

#### **Vnitřní termostatická ochrana ploten**

delší životnost ploten

- nedochází k přehřátí ploten a nepraská

# 3

#### **Stupeň krytí ovládacích prvků IPX4**

bezúdržbový systém  
odolnost proti stříkající vodě  
dlouhá životnost

- úspory na servisních zásazích
- snadné čištění zařízení

# 4

#### **Celonerezové provedení**

dlouhá životnost  
odolnost desky z broušené oceli o síle 10 mm

- úspory na servisních zásazích
- vyšší odolnost proti korozi

# 5

#### **Hygienické prolisy vrchní desky**

absence ostrých rohů a hran (potenciální místa, kde by  
mohly ulpívat nečistoty)  
plynulé přechody

- jednoduché rychlé čištění

# 6

#### **Horkovzdušná trouba**

horkovzdušné pečení  
vysoká kapacita a variabilita  
celonerezové provedení

- vhodné pro maso, ryby, zapečené těstoviny, bílé maso, sladké pečivo
- dlouhá životnost
- jednoduché čištění

### Sporák elektrický s horkovzdušnou elektrickou troubou GN 1/1 - 6x plotýnka 400 V

<b>Model</b>	<b>Sap kód</b>	00110113
SPT 70/120 11 E	<b>Skupina artiklů</b>	Sporáky

**1. Sap kód:**

00110113

**2. Šířka netto [mm]:**

1200

**3. Hloubka netto [mm]:**

700

**4. Výška netto [mm]:**

900

**5. Hmotnost netto [kg]:**

111.00

**6. Šířka brutto [mm]:**

1240

**7. Hloubka brutto [mm]:**

800

**8. Výška brutto [mm]:**

975

**9. Hmotnost brutto [kg]:**

128.00

**10. Typ spotřebiče:**

Elektrické zařízení

**11. Konstruční typ zařízení:**

S podstavbou

**12. Příkon elektrický [kW]:**

18.600

**13. Napájení:**

400 V / 3N - 50 Hz

**14. Materiál:**

AISI 304 vrchní deska, AISI 430 opláštění

**15. Materiál vrchní desky:**

AISI 304

**16. Tloušťka vrchní desky [mm]:**

1.20

**17. Počet zón:**

6

**18. Příkon zóny 1 [kW]:**

2,6

**19. Příkon zóny 2 [kW]:**

2,6

**20. Příkon zóny 3 [kW]:**

2,6

**21. Příkon zóny 4 [kW]:**

2,6

**22. Příkon zóny 5 [kW]:**

2,6

**23. Příkon zóny 6 [kW]:**

2,6

**24. Příkon zóny 7 [kW]:**

2,6

**25. Příkon zóny 8 [kW]:**

2,6

**26. Počet stupňů regulace výkonu:**

6

**27. Pojistný termostat do x °C:**

360

**28. Nastavitelné nožičky:**

Ano

### Sporák elektrický s horkovzdušnou elektrickou troubou GN 1/1 - 6x plotýnka 400 V

<b>Model</b>	<b>Sap kód</b>	00110113
SPT 70/120 11 E	<b>Skupina artiklů</b>	Sporáky

**29. Počet hořáků/ploten:**

6

**35. Šířka vnitřní části zařízení [mm]:**

548

**30. Průměr zařízení [mm]:**

220

**36. Hloubka vnitřní části zařízení [mm]:**

360

**31. Typ elektrických varných zón:**

Kulaté

**37. Výška vnitřní části zařízení [mm]:**

338

**32. Rozměr trouby:**

GN 1/1

**38. Maximální teplota vnitřní komory [°C]:**

300

**33. Typ vnitřní části zařízení 1 (např. trouby):**

Elektrické

**39. Minimální teplota vnitřní komory [°C]:**

50

**34. Typ vnitřní části zařízení 2 (např. trouby):**

Horkovzdušná